

NLS-HR100

手持式条码扫描器



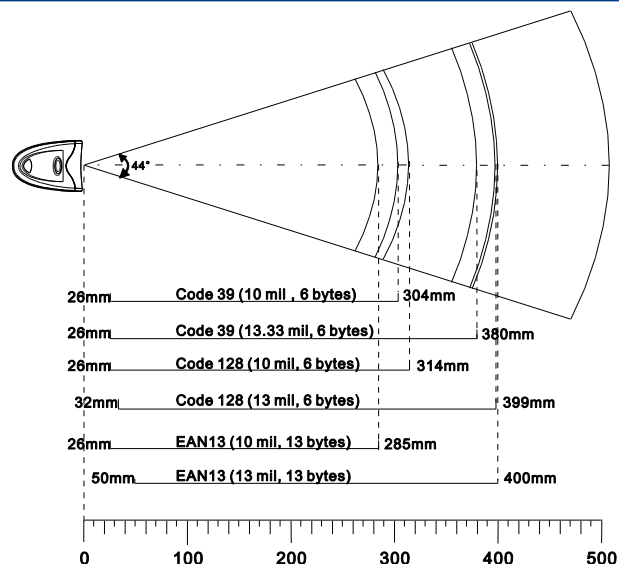
NLS-HR100手持式条码扫描器设计精巧，可广泛应用于零售业、办公自动化等领域。高达300次/秒的扫描速度和超过30厘米的识读距离，使它成为手持条码扫描应用的不二选择。

产品特点

● 技术性能

该识读引擎，采用自主的核心技术**UIMG**®。完全由本公司独立设计制造。**UIMG**®包含光学系统、光电耦合系统、图形数字化、编解码、图形处理、嵌入式系统等一系列综合性技术。可识读常见国际标准一维条码，识读性能达到国际先进水平。可通过本公司所提供的应用配套，识读用户自定义的各种条码。

识读景深



技术参数

性能参数

光源	620nm可见红光二极管
图像传感器	线性图像传感器
识读码制	Code128, EAN-13, EAN-8, Code39,UPC-A, UPC-E, Codabar, Interleaved 2 of 5, ISBN, Code 93, UCC/EAN-128, GS1 Databar等
分辨率	≥ 4mil
条码灵敏度**	倾斜 ±55°@ 0°Roll and 0°Skew
	旋转 ±25°@ 0°Pitch and 0°Skew
	偏转 ±75°@ 0°Roll and 0°Pitch
最低对比度	≥ 30%
扫描速度	300次/秒
数据接口	RS-232, USB, PS/2

机械/电气化性能

扫描枪尺寸(长 x 宽 x 高)	156.0×95.0×71.0 毫米
扫描枪重量	105克
提示方式	蜂鸣器和LED指示
电源适配器	输出: DC5V, 1.5A 输入: AC100~240V, 50~60Hz
电流	最大电流 150mA
	工作电流 120mA
	待机电流 45mA

环境参数

工作温度	0°C ~ 50°C
储存温度	-40°C ~ 60°C
相对湿度	0 ~ 95% (无凝结)
静电防护	±8KV (接触放电); ±15KV (空气放电)
跌落高度	1.5m

认证

FCC Part15 Class B, CE EMC Class B

**测试条件如下: Code 39, 3 Bytes; 最小条空宽度 = 10mil; 宽窄比 = 2.5:1; PCS = 0.8; 条码高度 = 40mm; 测试距离 = 210mm; 环境温度=23°C; 环境照度= 200 LUX

福建新大陆自动识别技术有限公司

电话: 400-608-0591

传真: 0591-8397-9216

邮箱: marketing@nlscan.com

网址: www.nlscan.com

地址: 福建省福州市马尾区儒江西路 1 号新大陆科技园



规格如有更改, 恕不另行通知。

V1.0.1